

# LARANGAN & TEGAHAN

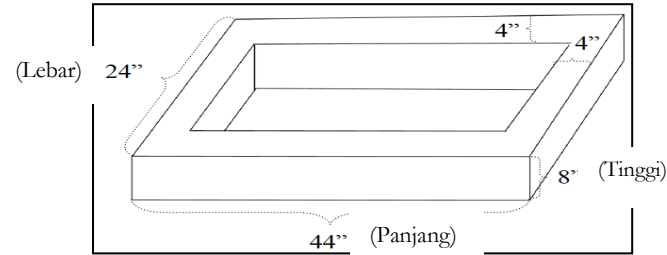
1. Tidak dibenarkan untuk meninggikan binaan (napor/ bakut) melebihi ukuran dan saiz yang telah ditetapkan.
2. Tidak dibenarkan menutup atas binaan tersebut (napor/ bakut) dengan apa-apa bahan seperti simen, kayu dan sebagainya.
3. Tidak dibenarkan membina apa sahaja binaan lain seperti bangku, pagar, bumbung dan lain-lain di atas kubur dan sekitar kawasan kubur.
4. Tidak dibenarkan membuat sesuatu pada binaan yang menyerupai agama lain dan bertentangan dengan hukum syarak seperti warna, bentuk binaan dan lain-lain.

## PANDUAN BINAAN (SAIZ NAPOR/BAKUT)

Binaan (napor/ bakut) pada kubur adalah seperti berikut:

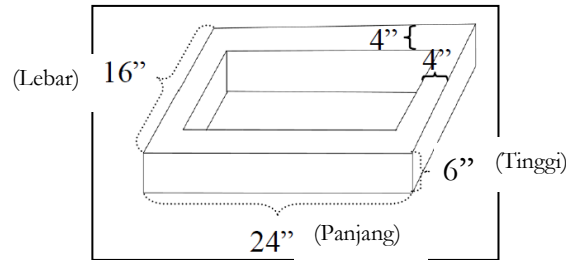
Ukuran dan saiz bagi kubur orang **dewasa** :

Panjang x Lebar x Tinggi = 44'' x 24'' x 8''



Ukuran dan saiz bagi kubur **kanak-kanak** :

Panjang x Lebar x Tinggi = 24'' x 16'' x 6''



فجابت مفتي نكزي سراوق

PEJABAT MUFTI NEGERI SARAWAK

## Panduan Binaan Napor & Tanda Arah Kiblat di Kubur



Terbitan:

PEJABAT MUFTI NEGERI SARAWAK  
TINGKAT 6, BANGUNAN MAHKAMAH SYARIAH  
(ANJUNG KANAN), JALAN SATOK  
93400 KUCHING SARAWAK

Talian Am: 082-243173

Fax: 082-243172/251400

laman web rasmi: <http://www.muftinegeri.sarawak.gov.my>

Perkuburan Baqi', Madinah



# PANDUAN MEMBUAT BINAAN (NAPOR/ BAKUT) PADA KUBUR

## PENDAHULUAN

Tanggungjawab bagi orang Islam yang hidup ke atas jenazah orang Islam ialah:

1. Memandikan jenazah;
2. Mengkafankan jenazah;
3. Menyembahyangkan jenazah dan
4. Mengebumikan jenazah.

Setelah jenazah tersebut dikebumikan, adalah menjadi kebiasaan masyarakat Islam di Sarawak khususnya membuat binaan diatas kubur yang terdiri daripada nisan dan binaan (napor/bakut).

Dalam hal ini Islam telah menentukan garis panduan mengenai perkara berkenaan sebagaimana hadith Rasulullah SAW yang berikut:

**“Rasulullah SAW menegah dari melapisi kubur dengan kapur putih, dari duduk di atasnya dan dari membuat binaan di atasnya”.**

(Hadith Riwayat Muslim dari Jabir R.A).

**Dari Sufyan al-Tammar, Ia melihat kubur Rasulullah SAW tingginya hanya sekadar tinggi bonggol unta sahaja”.** (Hadith Riwayat Al-

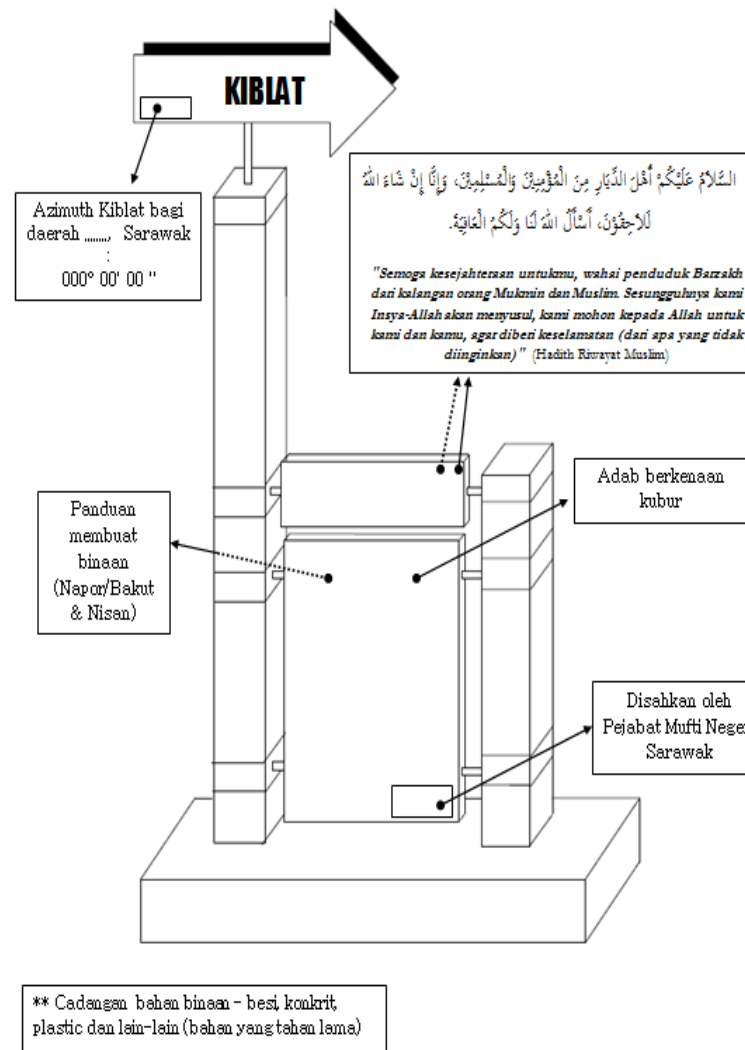
Bukhari)

**“Bahawa Rasulullah SAW dibuat untuknya liang lahat, ditegakkannya dengan batu bata, ditinggikan kubur dari bumi sebanyak sejengkal”** (Hadith Riwayat Ibn Hibban).

Riwayat tersebut diperkuatkan oleh seorang saksi Saleh bin Abi Saleh berkata :

**“Aku melihat kubur Rasulullah SAW tinggi sejengkal dari permukaan bumi”** (Hadith Riwayat Abu Daud)

## Panduan Binaan Tanda Arah Kiblat Mengikut Model Saranan Pejabat Mufti Negeri Sarawak



## Tanda Arah Kiblat

Binaan Tanda Arah Kiblat ini hendaklah dibina di kawasan tanah perkuburan bagi membimbing masyarakat Islam supaya urusan berkaitan ziarahi kubur, arah kiblat jenazah dan hukum binaan di tanah kubur mengikut hukum syarak.

Pada binaan Tanda Arah Kiblat ini di lengkapi dengan beberapa panduan dan adab berkaitan kubur, antaranya ialah:

1. Adab menziarahi kubur
2. Hukum menggali semula kubur
3. Panduan membuat binaan di kubur
4. Arah kiblat yang tepat

Berikut merupakan saiz cadangan :

### Cadangan Ukuran (dalam nilai INCHI)

